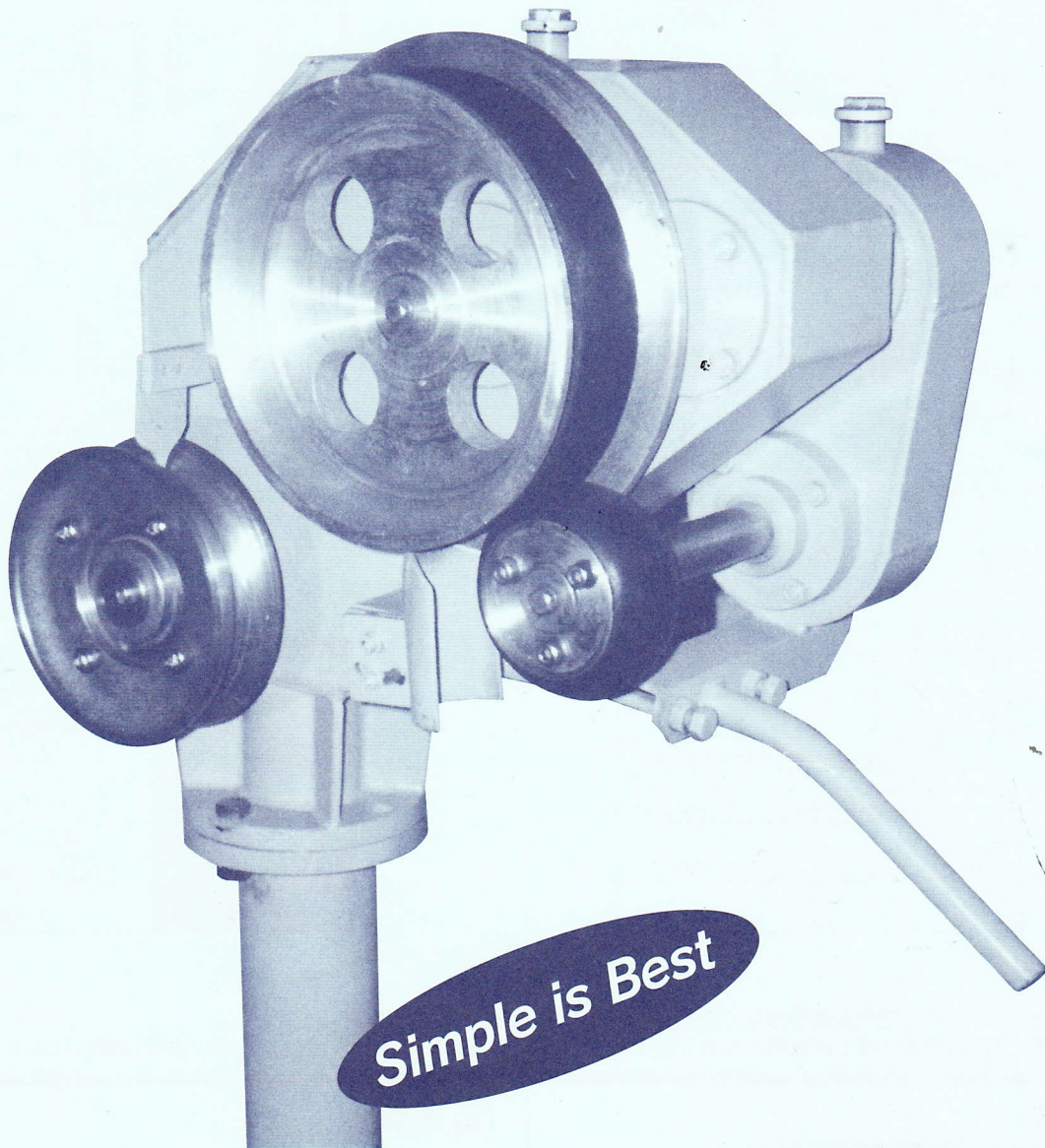


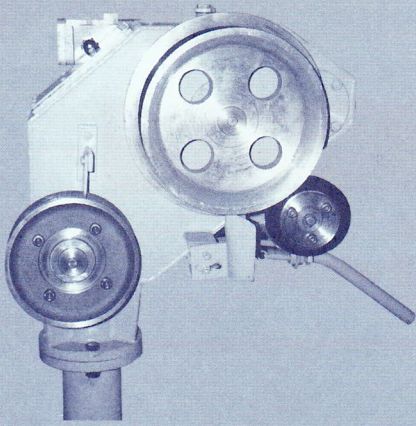
船用油圧漁労機械

ラインホーラー

現在使用されている各種ラインホーラーの問題点を徹底追及、
可能なまでの軽量・頑強なMLHラインホーラーを完成させました。



株式会社 大阪アワクメ



MLHシリーズの特長

- 本体SUSのため軽量で海水による腐食がありません。
- 能力も従来のラインホーラーと変わりなく使用できます。
- 軽量ですので小型船でも安心です。
- A・B・C各ローラーが駆動します。

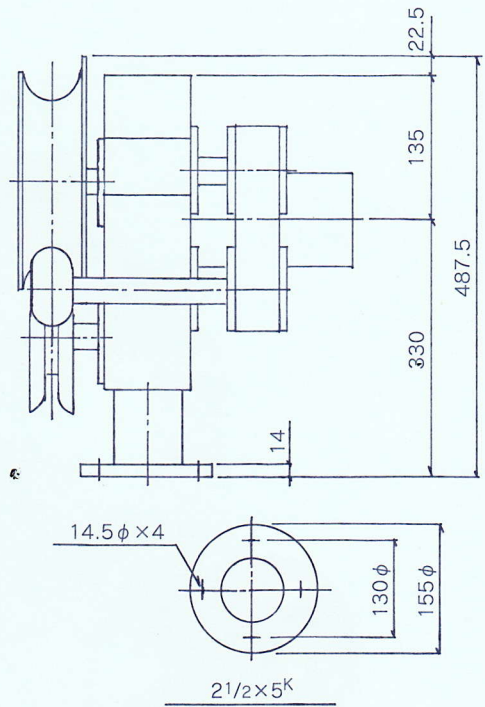
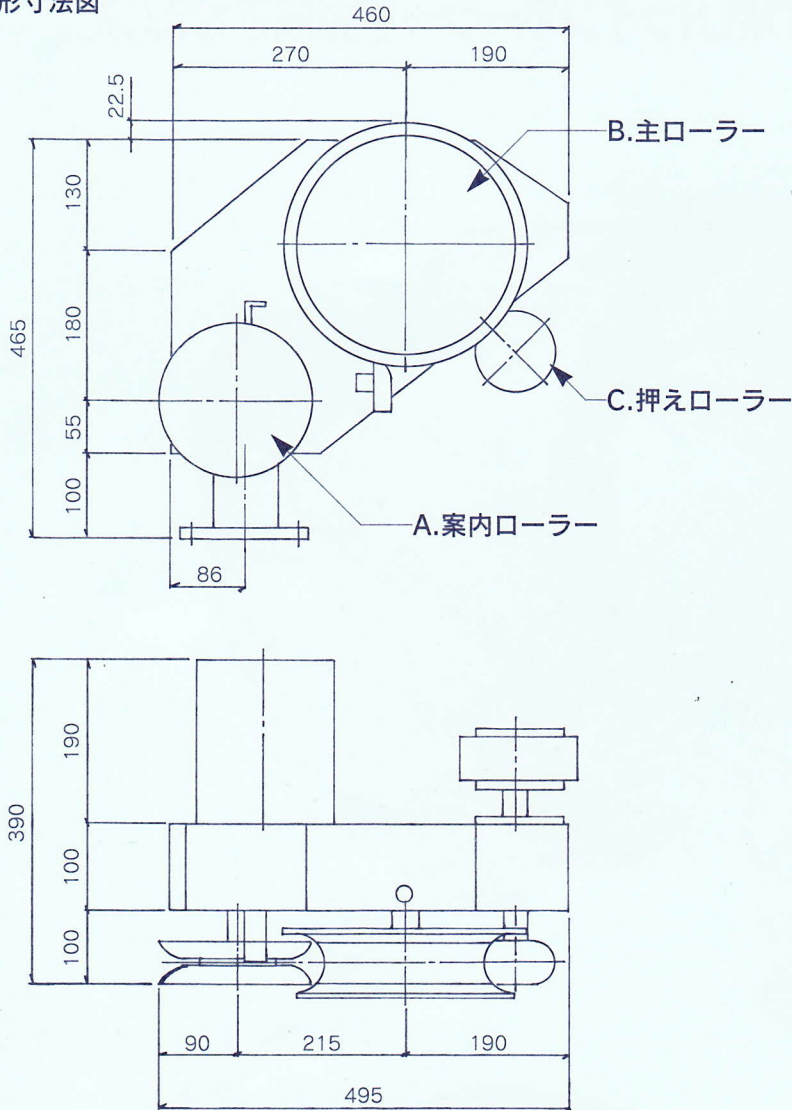
使用魚類

- はえ縄船
- あなご縄船
- 延縄船

MLH型の他に型式認定合格品、LHシリーズもあります。

外形寸法図

右舷用・左舷用があります。本図は左舷用です。



仕様

巻上荷重	300kg
巻上速度	100m/min
計画流量	30ℓ/min
計画圧力	130kgf/m ²
減速比	RG 1/1.8
油圧モーター	ORB-S-120-2PC
本機重量	55kg

※ご注意 使用寸法については、改良の為予告なく変更する場合がありますのでご了承願います。
また流量・圧力は標準仕様で記載致しておりますので上記以外でご使用の場合、巻上力・巻上速度は変わります。

総販売元

株式会社 大阪アワクメ

本社 京都市西京区大原野東竹の里町2丁目1番地
TEL 075-332-1162(代) FAX 075-332-9228

製造元

株式会社 九州アワクメ

本社/福岡市博多区那珂6丁目24-19
TEL 092-585-2251(代) FAX 092-585-6258

取扱店