

# AWAKUME

OIL HYDRAULIC MACHINE & SYSTEM



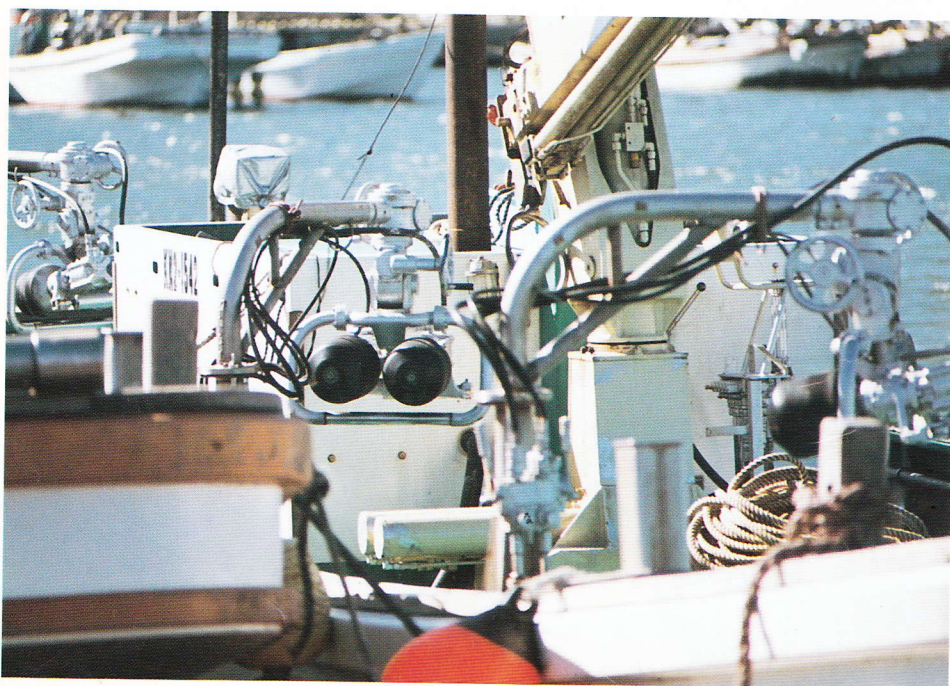
コーンローラ

CONE ROLLER

## CONE ROLLER

### INFORMATION OF CONE ROLLER

- ・特殊構造のゴムタイヤを使用していますのでパンクの心配がありません。
- ・切換弁のレバー操作で、ローラーの開閉シリンダーが巻込み事故等を防ぎます。  
(S-3、S-3.8、S-4.5)
- ・網、縄いずれにも対応できますので、一年中様々な漁に使用できます。  
(漁によってタイヤ交換の必要があります。)
- ・油圧駆動ですからローラーの正転、逆転、速度調整が1本のレバーで操作できます。  
又計画以上の負荷が作用しても、リリース弁によってモーターなど内部の機構を保護します。
- ・各機種種の旋回及び首振り装置は、ご要望により手動式、油圧式いずれにも組み合わせが可能です。(S-1、S-2を除く)
- ・アワクメのコーンローラーは昭和59年度に水産庁の型式認定を受けています。

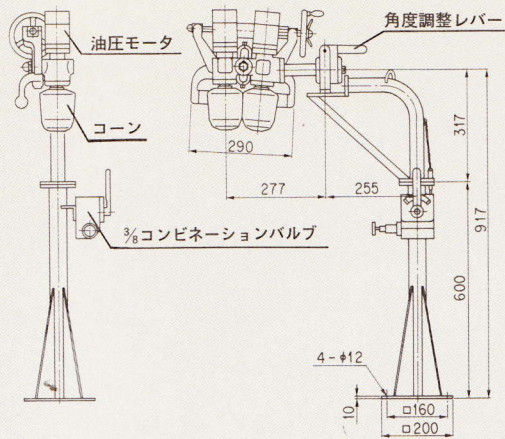


# CONE ROLLER

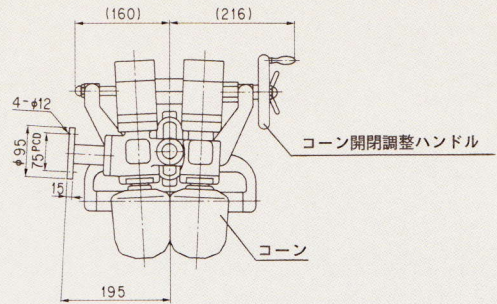
## ① S-1型

小型延縄漁、アナゴ漁

### ■外形寸法図



### 簡易型



### ■標準仕様

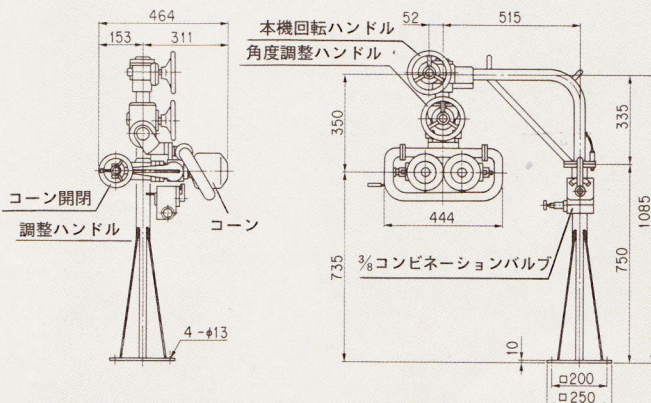
巻上力	(kgf)	100
巻上速度	(m/min)	40
流量	(ℓ/min)	13
圧力	(kgf/cm <sup>2</sup> )	60
最大巻込径	(mm)	60
重量	(kgf)	22



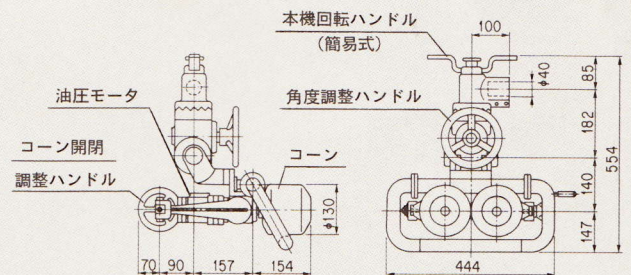
## ② S-2型

延縄漁、タコ壺漁 小型定置網漁

### ■外形寸法図



### 簡易型



### ■標準仕様

巻上力	(kgf)	135
巻上速度	(m/min)	40
流量	(ℓ/min)	12
圧力	(kgf/cm <sup>2</sup> )	95
最大巻込径	(mm)	80
重量	(kgf)	55

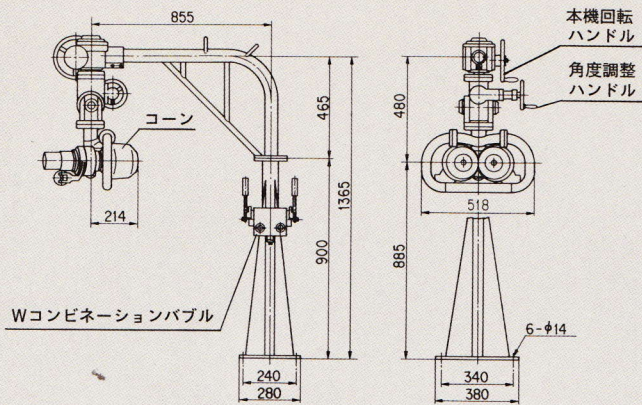


# CONE ROLLER

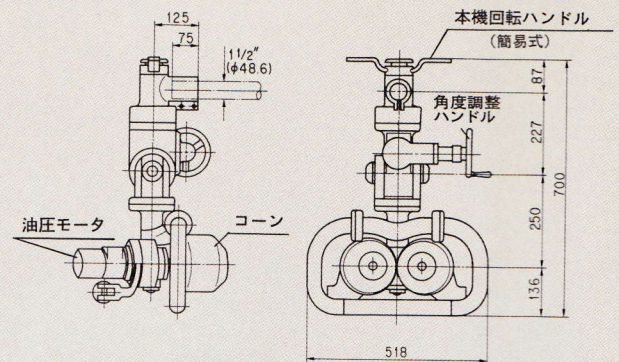
## ③ S-3型

定置網、刺網漁、棒受網漁

### ■外形寸法図



### 簡易型



### ■標準仕様

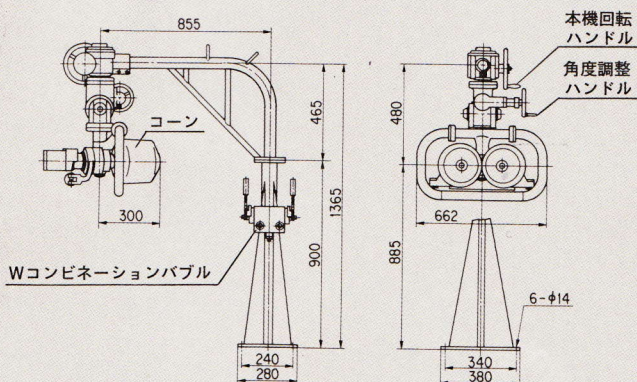
巻上力 (kgf)	300
巻上速度 (m/min)	30
流量 (ℓ/min)	30
圧力 (kgf/cm <sup>2</sup> )	60
最大巻込径 (mm)	100
重量 (kgf)	70



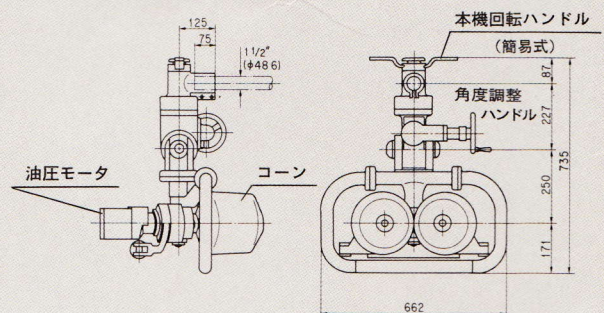
## ④ S-3.8型

定置網漁、旋網漁、底曳網漁

### ■外形寸法図



### 簡易型



### ■標準仕様

巻上力 (kgf)	450
巻上速度 (m/min)	40
流量 (ℓ/min)	30
圧力 (kgf/cm <sup>2</sup> )	90
最大巻込径 (mm)	150
重量 (kgf)	90

